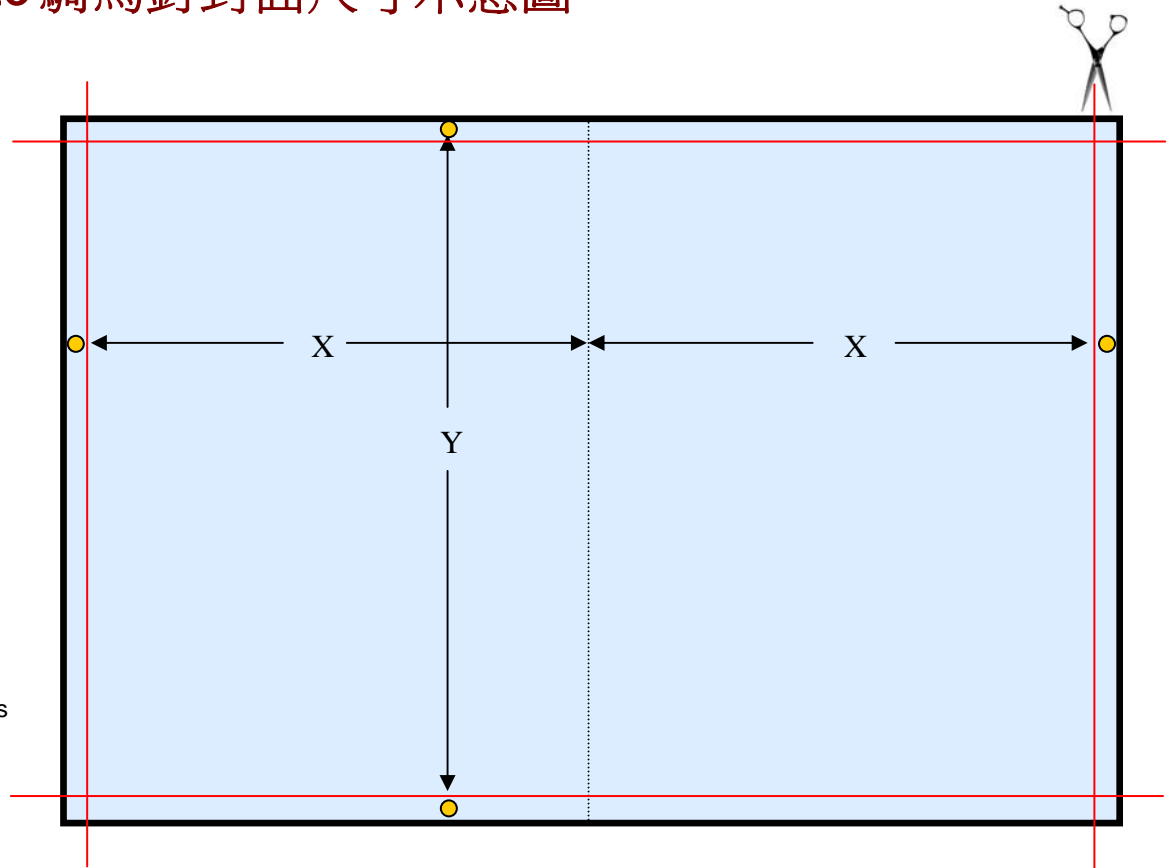


Saddle Stitch Cover Template 騎馬釘封面尺寸示意圖

- ❖ 書籍 長度=Y, 寬度=X
- ❖ 四邊須各增加.3mm 修邊, 請拉足夠的出血
- ❖ 展開封面 完成尺寸總寬度= 2X
展開封面 完成尺寸總長度= Y
- ❖ 展開封面 製版尺寸總寬度= 2X+6mm
展開封面 製版尺寸總長度= Y+6mm
- ❖ 檔案內文字, 填色, 圖檔顏色一律限用YMCK值, 不可使用調色盤或RGB模式。
- ❖ 圖檔解析度請設為350dpi 才符合印刷需求。
- ❖ 因加工上膜的因素可能導至顏色較深, 請自行調整檔案顏色。
- ❖ 如需局部上光, 燙金, 壓線, 軋型, 壓凹凸等加工, 亦須將其作入稿內, 位置務必要準確, 以免套印不準。
- ❖ 若您使用Indesign編輯軟體, 建議轉成PDF模式。轉檔方式請參考本公司網頁說明。
- ❖ 您可將完成的檔案轉成jpg格式, 供我們校對用, 可降低發生錯誤的風險。

REMARKS

- ❖ x = Width , y = Height, z = Spine
- ❖ Include at least 3mm bleeds on each side. Extend images to bleed
- ❖ Overall Flat Size (Width) = 2X+6mm
Overall Flat Size (Height) = Y+6mm
- ❖ Convert all text and images to CMYK. RGB is not a suitable setting for printed products.
- ❖ Ideal resolution should be at least 350 dpi
- ❖ PP and UV coatings will cause images to redden. Adjust image colors accordingly.
- ❖ Separate artwork will be required for spot UV, foil stamp, scores, die-cuts, emboss, and deboss.
- ❖ Convert all artwork to PDF. Refer to Choice website for conversion instructions.



- 0.3cm Bleed 出血
- Flat Size 製版尺寸
- Trim Line 完成尺寸
- Image Area 影像範圍

Choice Lithograph ,Inc 秋雨創新股份有限公司
4F, 319 Bade Rd. Section 4, ,Songshan District
Taipei City 105, Taiwan (R.O.C)
台北市八德路4段319號4F

Tel: +886-2-87681999
Fax: +886-2-87681900
Email: international@chonicecompany.com.tw