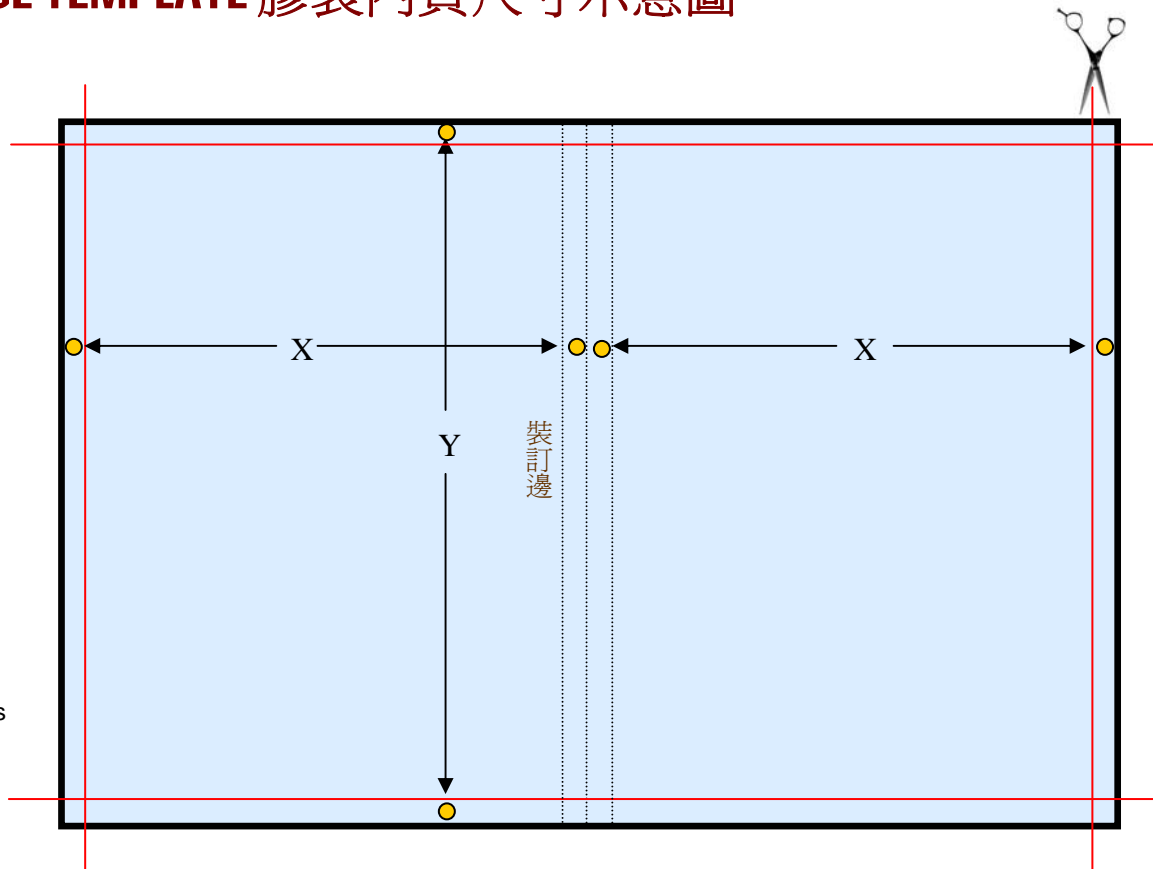


## PERFECT BOUND INTERIOR PAGE TEMPLATE 膠裝內頁尺寸示意圖

- ❖ 書籍 長度=Y, 寬度=X
- ❖ 四邊須各增加.3mm 修邊, 請拉足夠的出血。
- ❖ 請儘量以單頁完稿。
- ❖ 單頁 完成尺寸寬度= X  
單頁 完成尺寸長度= Y
- ❖ 單頁 製版尺寸寬度= X+6mm  
單頁 製版尺寸長度= Y+6mm
- ❖ 膠裝的書籍須注意隨書本的厚度, 版面要適度外拉, 避免重要內容離裝訂邊太近, 遮蔽視線。
- ❖ 跨頁注意左右翻設定是否正確。
- ❖ 檔案內文字. 填色. 圖檔顏色一律限用YMCK值, 不可使用調色盤或RGB模式。
- ❖ 圖檔解析度請設為350dpi 才符合印刷需求。
- ❖ 如有壓線. 軋型. 壓凹凸等加工, 亦須將其作入稿內, 位置務必準確, 以免套印不準。
- ❖ 您可將完成的檔案轉成jpg格式, 供我們校對用, 可降低發生錯誤的風險。

### REMARKS

- ❖ x = Width , y = Height, z = Spine
- ❖ Include at least 3mm bleeds on each side. Extend images to bleed
- ❖ Send artwork in single sheet, rather than spreads
- ❖ Overall flat size(Width) =X+6mm
- ❖ Overall flat size(Height) = Y+6mm
- ❖ Keep important content at least 6mm away from binding edge to prevent images from being bound into spine
- ❖ Convert all text and images to CMYK. RGB is not a suitable setting for printed products.
- ❖ Ideal resolution should be at least 350 dpi
- ❖ PP and UV coatings will cause images to redden. Adjust image colors accordingly.
- ❖ Separate artwork will be required for spot UV, foil stamp, scores, die-cuts, emboss, and deboss.
- ❖ Convert all artwork to PDF.



- 0.3cm Bleed 出血
- Flat Size 製版尺寸
- Trim Line 完成尺寸
- Image Area 影像範圍

Choice Lithograph ,Inc 秋雨創新股份有限公司  
4F, 319 Bade Rd. Section 4, ,Songshan District  
Taipei City 105, Taiwan (R.O.C)  
台北市八德路4段319號4F

Tel: +886-2-87681999  
Fax: +886-2-87681900  
Email: international@choniccompany.com.tw